



giraffe 335

genial einfach wirtschaftlich effizient

effizient, preisgünstig und leistungsfähig

einfach, sicher und flexibel



Platz sparen = Profit steigern

Maximale Effizienz bei minimalem Raumbedarf

für

- REIFENLAGERUNG
- EINZELHANDEL
- INDUSTRIE
- VERTRIEB

Die giraffe ist die optimale Lösung für eine effektive Raumausnutzung! Die in der Höhe elektrisch verstellbare Ladefläche mit einer Hubhöhe von 580 mm ist serienmäßig!

11.950,00 €

FREI HAUS zzgl. MwSt.

Art.-Nr. 090515

gewe LagerTec GmbH

34479 Breuna | Im Strang 2 | Telefon: 05693-991600 | Fax: 05693-9916016

www.gewelagertec.de • info@gewelagertec.de



Das innovative **Hubsystem** ohne Ketten und ohne Schmiermittel



Die Ladefläche ist bis zu 90 kg belastbar und elektrisch höhenverstellbar (580 mm)

Einfach und sicher zugängliche Bedienertrittfläche:

- Stufenhöhe von nur 356 mm
- Zugang mit "Saloon"- Gittertür



Vorwärts-Rückwärtsgangbeschleuniger und Schalter Aufwärts-/abwärtsbewegung rechts



Sensor Funktionsfreigabe links

In wenigen Sekunden ist die giraffe ohne Vorbereitung bzw. Konfiguration einsatzbereit.

Geschwindigkeit von 5,7 km/h. Die Geschwindigkeit wird automatisch je nach Maschinenhöhe reduziert.

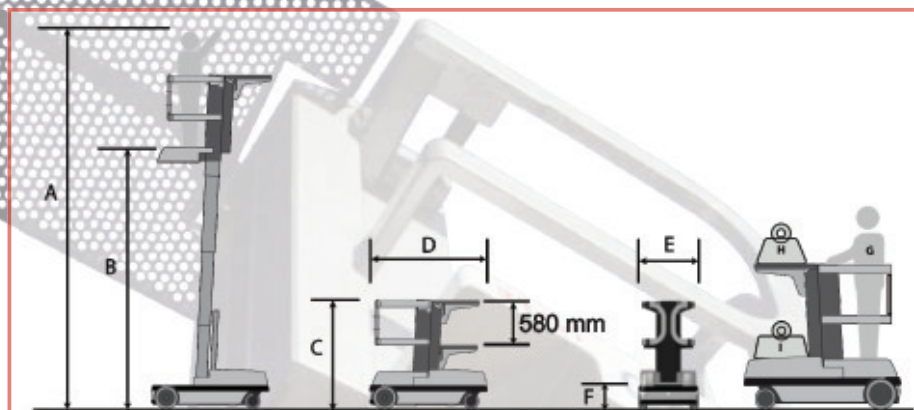


Bodenschalttafel mit Diagnosekontrollsystem



Sicherheitsposition durch zwei Freigabe-Pedalschalter

- Betätigung mit der Ferse
- bequeme und stabile Position
- bei Entfernung eines Fußes werden alle Betriebsfunktionen unterbrochen



TECHNISCHE DATEN

Max. Arbeitshöhe	5.350 mm !	A
Max. Höhe der Trittfläche (bei komplett ausgefahrenem Mast)	3.350 mm !	B
Min. Höhe (Arbeitsbühne in Ruhestellung)	1.441 mm	C
Länge Maschinenbasis (insgesamt)	1.560 mm	D
Breite Maschinenbasis (insgesamt)	808 mm	E
Höhe Eingang Arbeitsbühne	356 mm	F
Personenanzahl (zugelassene Personen auf der Arbeitsbühne)	1	
Bruttogewicht der Maschine (Maschine unbeladen)	680 kg	
Max. Geschwindigkeit	5,7 km/h	
Lenkradius (intern)	null	
Max. Bewegungsneigung (nur bei komplett eingefahrener Arbeitsbühne)	35 %	
Zyklusleistung der Arbeitsbühne	Aufwärtsbewegung: 18 Sek. Abwärtsbewegung: 14 Sek.	
Lenksystem	Proportional mit zwei Händen	
Radbereifung	Vollgummireifen nicht markierend	
Elektronische Neigungskontrolle	Standard	
Max. horizontal-seitliche Kraft	200 Newton	

NUTZLASTEN

Nutzlast Bedienerbereich	130 kg	G
Nutzlast Ladefläche	90 kg	H
Nutzlast Transportplattform Motorhaube	113 kg	I

SPEISUNG

Batterien	N 04, 6V 180Ah
Speisung	24 V Gs
Netzspeisung für Batterieladung	220 V Ws
Hochleistungsbatterien (mit einer kompletten Aufladung)	30 km

Technische Änderungen vorbehalten

gewe LagerTec GmbH

34479 Breuna | Im Strang 2 | Telefon: 05693-991600 | Fax: 05693-9916016

www.gewelagertec.de • info@gewelagertec.de

